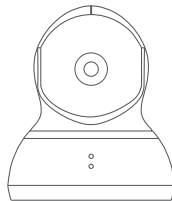




Dziękujemy za wybranie kamery YI DOME

## 1. Zestaw zawiera



Yi Dome Camera ×1



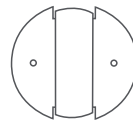
Instrukcja obsługi × 1



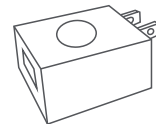
Śruby × 2



Kabel Micro USB × 1

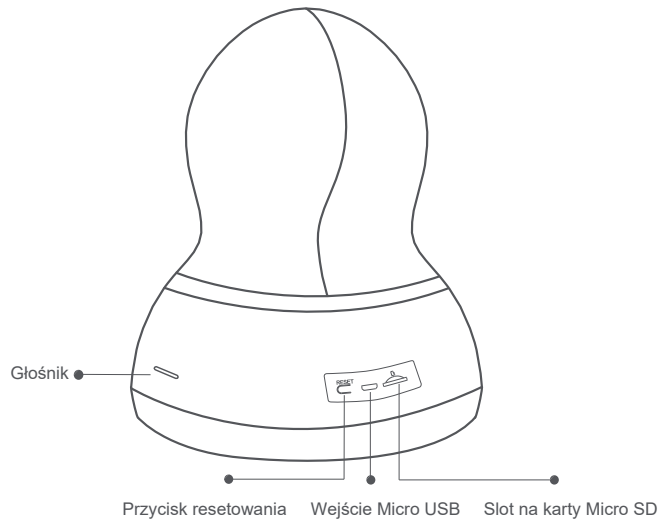
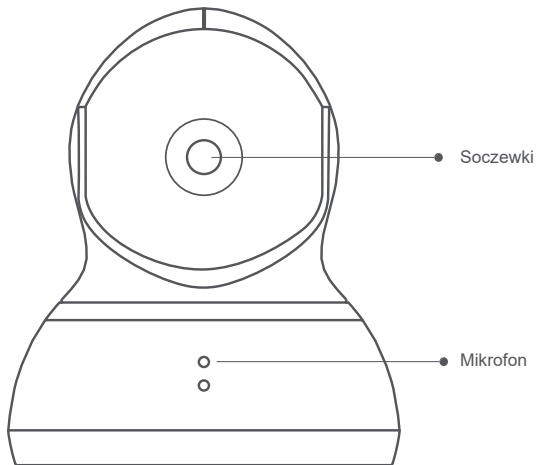


Podstawa × 1



Przejęściówka × 1

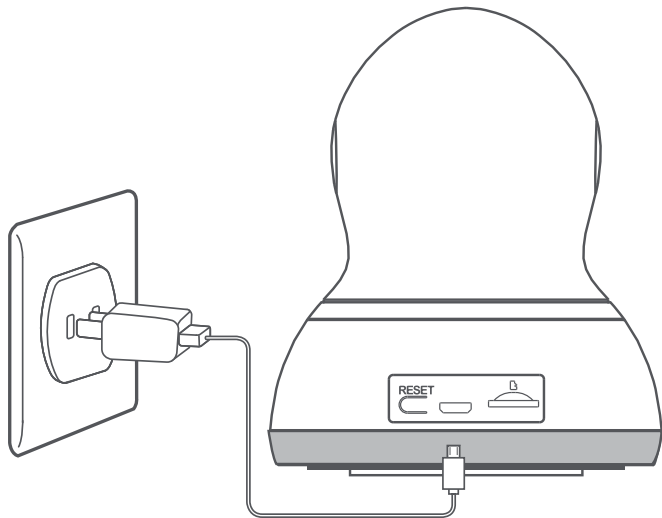
## 2. Poznanie kamery



### 3. Jak używać kamery

#### a) Włączanie i wyłączanie

Ustaw kamerę blisko routera i upewnij się, że sieć wi-fi jest dostępna. Następnie podłącz kabel Micro USB do portu w kamerze jak pokazano na rysunku.



#### b) Pobieranie aplikacji

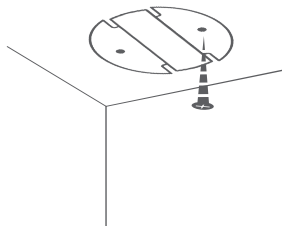
Pobierz aplikację szukając „YI Home” w App Store lub Google Play. Alternatywnie możesz zeskanować kod QR poniżej.



Kod QR do aplikacji YI Home

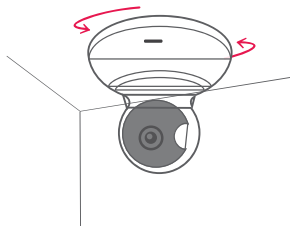
## 4. Instrukcja montażu

Uwaga: Ściana montażowa powinna udźwignąć potrójny ciężar kamery z uchwytem.



1

Przykręć podstawę do ściany śrubami mocującymi



2

Zainstaluj urządzenie

## Ważne wskazówki bezpieczeństwa

1. Przeczytaj poniższe wskazówki.
2. Czyść tylko czystą i suchą szmatką.
3. Ta kamera nadaje się tylko do użytku wewnętrznego.
4. Używaj tylko akcesoriów i części przewidzianych przez producenta.
5. Urządzenie należy odłączać od zasilania podczas intensywnych burz z piorunami lub gdy nie będzie używane przez dłuższy czas.
6. Aby wykorzystać maksymalnie możliwości urządzenia, należy stale aktualizować oprogramowanie kamery i aplikacji do najnowszych wersji przewidzianych przez producenta.

### UWAGA:

Nie ustawiać kamery w pobliżu otwartych źródeł ognia, takich jak np. świeczki.

### Ważne:

„Xiaoyi” oraz „YI” logo są zastrzeżonymi znakami towarowymi Shanghai Xiaoyi Technology Co.,Ltd.

JBTS Sp. z o.o. Sp. Komandytowa  
Wyłączny dystrybutor Y1 w Polsce  
ul. Przyjaźni 66 lok. 15  
53-030 Wrocław

Manufacturer: Shanghai Xiaoyi Technology Co.,Ltd.



FCC ID:2AFIB-YHS1916

H19FGV2.0