



Dziękujemy za wybranie kamery YI LITE

1. Zestaw zawiera



Kamera YI LITE



Instrukcja obsługi

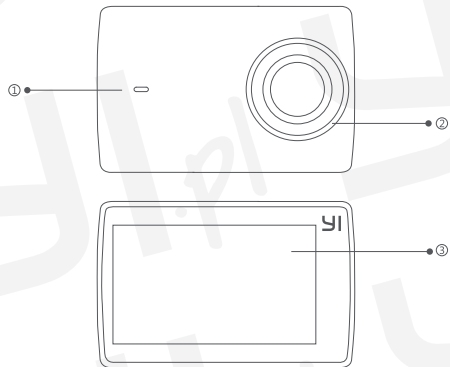


Kabel Micro USB

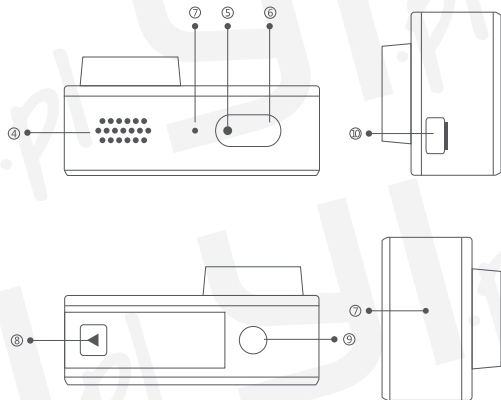


Bateria

2. Poznaj kamerę

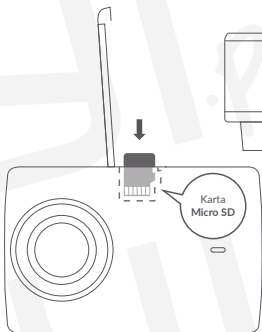


- ① Dioda stanu baterii
- ② Obiektyw
- ③ Wyświetlacz LCD

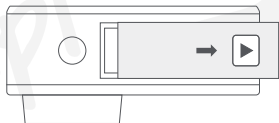


- ④ Głośnik
- ⑤ Dioda statusu kamery
- ⑥ Przycisk włączenia/ spust migawki
- ⑦ Mikrofon
- ⑧ Klapka baterii
- ⑨ Gwint 1/4 cala
- ⑩ Port MicroUSB

3. Montaż/ demontaż karty pamięci (sprzedawana osobno)



Aby zdemontować kartę pamięci:
Naciśnij delikatnie brzeg karty pamięci.
Wysunie się ona samoczynnie.

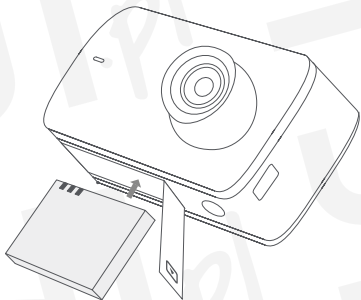


Aby zachować Twoją kartę microSD w dobrej kondycji, formatuj ją regularnie. Formatowanie usuwa wszystkie pliki znajdujące się na karcie więc najpierw upewnij się, że wszystkie ważne pliki zostały zabezpieczone i zgrane na komputer. Możesz sformatować swoją kartę poprzez menu kamery wybierając opcję, SD Card' znajdującą się w ustawieniach menu.

4. Montaż/ demontaż baterii

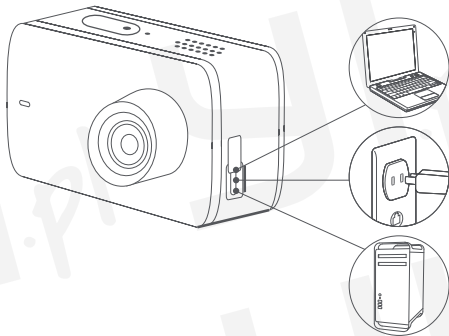
Aby włożyć baterię: Aby otworzyć klapkę baterii wciśnij przycisk ze strzałką a następnie przesun w kierunku wskazanym przez strzałkę, włóż baterię jak pokazano na obrazku. Aby zamknąć klapkę dociśnij ją z wycuciem i przesun przeciwlegle do kierunku strzałki,

Aby wyciągnąć baterię: Aby otworzyć klapkę baterii wciśnij przycisk ze strzałką a następnie przesun w kierunku wskazanym przez strzałkę, użyj taśmy aby wyciągnąć baterię ze slotu.

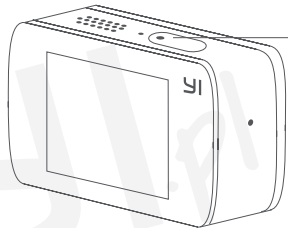


5. Ładowanie baterii

1. Podłącz kamerę do źródła zasilania poprzez kabel Micro-usb.
2. Jeżeli używasz do tego komputera upewnij się, że kamera jest wyłączona.
3. Dioda statusu będzie zapalona gdy kamera jest w trakcie ładowania.
4. Czerwona dioda statusu zgaśnie gdy kamera jest już naładowana.



6. Jak używać kamery



Przycisk włączenia/
spust migawki

1. Włączanie/ wyłączenie:

Aby włączyć kamerę: naciśnij przycisk włączenia. Ekran zaświeci się i usłyszysz charakterystyczny dźwięk włączenia.

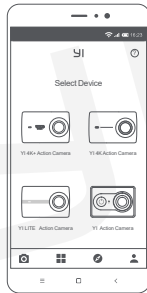
Aby wyłączyć kamerę: naciśnij i przytrzymaj przycisk włączenia. Ekran zgaśnie i usłyszysz charakterystyczny dźwięk wyłączenia.

Wskazówka: Podczas pierwszego włączenia będziesz mógł skorzystać z krótkiego przewodnika po funkcjach kamery.

2. Łączenie się z aplikacją YI Action Camera APP

Zeskanuj poniższy kod QR aby pobrać na swoje urządzenie mobilne aplikację YI Action i zainstaluj ją. Alternatywnie możesz pobrać aplikację ze sklepu Google Play lub App Store. Po otworzeniu aplikacji zobaczysz stronę parowania jak na obrazku poniżej. Zobacz poradnik jak połączyć swoją kamerę z urządzeniem mobilnym.

Wskazówka: Gdy sparujesz urządzenie mobilne ze swoją kamerą możesz ją kontrolować z poziomu aplikacji, pobierać lub odtwarzać nagrania oraz zdjęcia.



3. Aktualizacja oprogramowania.

Po połączeniu swojej kamery z aplikacją po raz pierwszy, automatycznie pobierze ona najnowsze oprogramowanie i poprowadzi Cię przez instalację (pod warunkiem, że najnowsza wersja nie jest już zainstalowana).

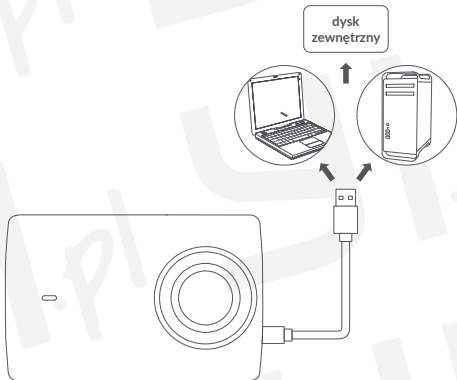
Aby zainstalować oprogramowanie z poziomu aplikacji upewnij się, że kamera jest podłączona do źródła zasilania lub stan naładowania baterii jest większy niż 50%.



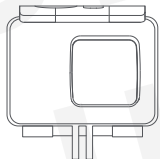
4. Przesyłanie danych.

1. Podłącz kamerę do komputera za pomocą kabla MicroUSB aby przesłać swoje zdjęcia lub nagrania na komputer.

2. Skopiuj pliki na komputer lub dysk zewnętrzny.



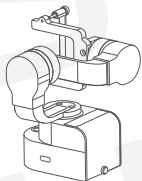
7. Kluczowe akcesoria (sprzedawane oddzielnie)



Obudowa wodoodporna



Soczewka ochronna UV



Ręczny gimbal 3-osiowy



Pływający uchwyt



Selfie Stick

Wskazówka: Więcej o akcesoriach przeczytaj na yi.pl

8. Wsparcie klienta

Wejdź na www.yi.pl lub napisz na: pomoc@yi.pl

Znajdziesz nas na portalach społecznościowych:

- www.facebook.com/YICameraPolska/
- www.youtube.com/YIcameraPolska/
- www.twitter.com/yi_polska
- www.instagram.com/yi_polska

WAŻNE WSKAZÓWKI BEZPIECZEŃSTWA

1. Przeczytaj niniejszą instrukcję uważnie.
2. Czyść jedynie czystą, suchą szmatką.
3. Unikaj źródeł ciepła takich jak: grzejniki, kominki, ogniska lub inne.
4. Używaj tylko akcesoriów rekomendowanych przez producenta.
5. Aby wykorzystać maksymalny potencjał kamery stale aktualizuj oprogramowanie do najnowszej wersji.

Uwaga: W niektórych krajach nagrywanie bez wiedzy osób nagrywanych jest nielegalne. Upewnij się, że nie łamiesz prawa podczas użytkowania kamery.

"Xiaoyi" oraz "YI" to zastrzeżone logo Shangshai Xiaoyi Technology Co., Ltd.

Dziękujemy za wybranie YI LITE Action Camera. Przeczytaj uważnie niniejszą instrukcję i zachowaj ją na później.

This device complies with Part 15 of the FCC Rules / Industry Canada licence-exempt RSS standard(s). Operation is subject to the following two conditions: (1) this device may not cause harmful interference, and (2) this device must accept any interference received, including interference that may cause undesired operation.

Le présent appareil est conforme aux CNR d'Industrie Canada applicables aux appareils radio exempts de licence. L'exploitation est autorisée aux deux conditions suivantes : (1) l'appareil ne doit pas produire de brouillage, et (2) l'utilisateur de l'appareil doit accepter tout brouillage radioélectrique subi, même si le brouillage est susceptible d'en compromettre le fonctionnement.

Changes or modifications not expressly approved by the party responsible for compliance could void the user's authority to operate the equipment.

This equipment has been tested and found to comply with the limits for a Class B digital device, pursuant to part 15 of the FCC Rules. These limits are designed to provide reasonable protection against harmful interference in a residential installation. This equipment generates uses and can radiate radio frequency energy and, if not installed and used in accordance with the instructions, may cause harmful interference to radio communications. However, there is no guarantee that interference will not occur in a particular installation. If this equipment does cause harmful interference to radio or television reception, which can be determined by turning the equipment off and on, the user is encouraged to try to correct the interference by one or more of the following measures:

- Reorient or relocate the receiving antenna.
- Increase the separation between the equipment and receiver.
- Connect the equipment into an outlet on a circuit different from that to which the receiver is connected.
- Consult the dealer or an experienced radio/TV technician for help.

Under Industry Canada regulations, this radio transmitter may only operate using an antenna of a type and maximum (or lesser) gain approved for the transmitter by Industry Canada. To reduce potential radio interference to other users, the antenna type and its gain should be so chosen that the equivalent isotropically radiated power (e.i.r.p.) is not more than that necessary for successful communication.

Conformément à la réglementation d'Industrie Canada, le présent émetteur radio peut fonctionner avec une antenne d'un type et d'un gain maximal (ou inférieur) approuvé pour l'émetteur par Industrie Canada. Dans le but de réduire les risques de brouillage radioélectrique à l'intention des autres utilisateurs, il faut choisir le type d'antenne et son gain de sorte que la puissance isotrope rayonnée équivalente (p.i.r.e.) ne dépasse pas l'intensité nécessaire à l'établissement d'une communication satisfaisante.

The device complies with RF specifications when used near your head or body. This device is also designed to meet the requirements for exposure to radio waves established by the Federal Communications Commission (USA). The SAR limit adopted by the USA is 1.6 W/kg averaged over one gram of tissue. The highest SAR value reported to the FCC for this device type complies with this limit. The highest SAR value reported to the FCC for this device type when properly worn on the body is 1.134W/kg.

CAUTION RISK OF EXPLOSION IF BATTERY IS REPLACED BY AN INCORRECT TYPE.
DISPOSE OF USED BATTERIES ACCORDING TO THE INSTRUCTIONS.

Le remplacement incorrect de la batterie est susceptible d'entraîner un risque d'explosion.
Veuillez jeter les batteries usagées selon les instructions.



FCC ID: 2AFIB-YAS1817