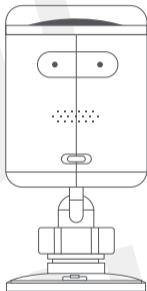


יעוץ

Instrukcja obsługi dla kamery YI Outdoor

1. W pudełku



Kamera x 1 + Baza x 1



Instrukcja x 1



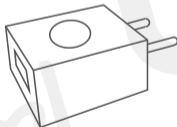
klips na kabel x 8



kołek rozporowy x 10



Śrubokręt x 1

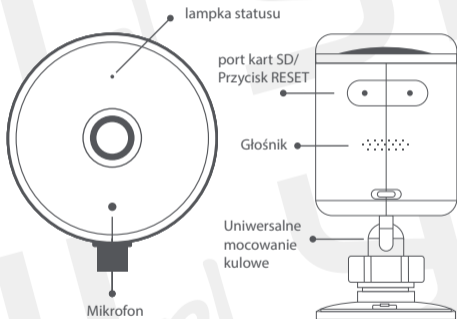


Wtyczka do gniazdka x 1



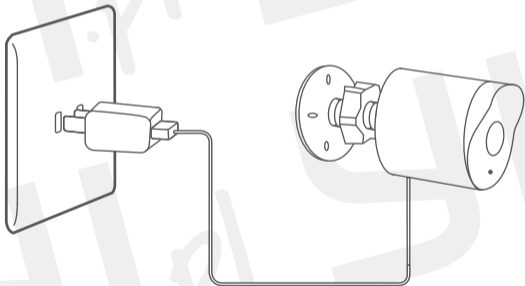
Śruba mocująca x 10

2. W pudełku



2. W pudełku

1. Sparuj swoją kamerę z aplikacją YI Home
2. Przed zamontowaniem kamery na zewnątrz, zaplanuj którądy ma iść kabel zasilania.
3. Upewnij się, że kamera znajduje się możliwie jak najbliżej routera.



4. Pobierz aplikację Yi Home ze sklepu App Store lub Google Play.
- Zeskanuj kod QR widoczny na obrazku aby pobrać aplikację;
 - Otwórz aplikację i zarejestruj swoje konto Yi;
 - Jeżeli posiadasz już konto Yi, zaloguj się i dodaj kamerę;
 - Podłączaj zgodnie z instrukcjami wyświetlającymi się w aplikacji Yi Home.



Kod QR do pobrania aplikacji Yi Home

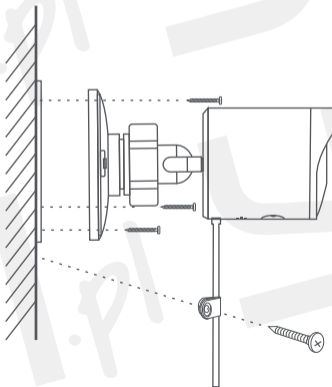
5. Dodaj kamerę do twojego konta YI.

- a. Po zalogowaniu się w aplikacji, naciśnij ikonę "+" w prawym górnym rogu ekranu aby dodać nowe urządzenie;
- b. Wybierz z listy YI Outdoor Camera aby rozpocząć parowanie. Jeżeli żółta lampka statusu mruga i słyszysz "waiting to connect" naciśnij "The prompt voice has been heard".
- c. Wpisz nazwę sieci oraz hasło sieci WI-FI a następnie zeskanuj kamerą YI Outdoor kod QR wygenerowany przez aplikację;
- d. Jeżeli kod QR został zeskanowany poprawnie naciśnij "Next Step" aby zakończyć parowanie.
- e. Kiedy usłyszysz "Pairing is successful" możesz rozpocząć korzystanie z kamery YI Outdoor.

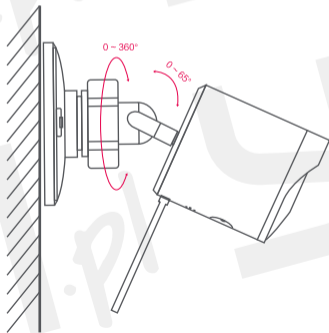


2. W pudełku

1. Urzyj szablonu zawartego w zestawie aby zaznaczyć otwory na śruby niezbędne do przykręcenia kamery. Następnie usuń szablon i wywierć otwory.
2. Przykręć bazę śrubami urzywając śrubokręta. Kołki rozporowe mogą okazać się wymagane. Jeżeli przykręcasz bazę do drewnianej powierzchni, wkręć śruby bezpośrednio do niej.
3. Urzyj klipsów na kabel aby poprowadzić kabel wcześniej zaplanowaną drogą. Pamiętaj aby nie robić tego zbyt ciasno.



4. Zamontuj kamerę do bazy.
5. Upewnij się, że kamera jest podłączona do siebie WI-FI.
6. Jeżeli sparowałeś kamerę z twoim telefonem po podłączeniu zasilania połączy się ona z WI-FI automatycznie.
7. Teraz możesz korzystać z podglądu na żywo na swoim telefonie. Jeżeli nie możesz tego zrobić może to oznaczać, że sygnał wifi w tym miejscu jest zbyt słaby. Skoryguj pozycję routera.
8. Podczas podglądu obrazu ustaw kamerę w odpowiedniej pozycji a następnie zakręć głowicę kulową.



5. Podczas montażu zwróć uwagę na następujące rzeczy

1. Unikaj ostrego słońca skierowanego bezpośrednio w kamerę.
2. Unikaj roślin i obiektów które mogą zasłonić widok kamery.
3. Sugerujemy aby odległość routera od kamery nie przekraczała 10 metrów.

6. Podstawowe parametry

- » Maksymalna rozdzielczość: 1920 x 1080
- » Obiektyw: 110° Szerokokątny
- » Dźwięk: Wbudowany mikrofon/ głośnik
- » Kompresja: H.264
- » Korekcja obrazu: Redukcja szumów, redukcja dysorcji obiektywu
- » Alarm: Detekcja ruchu
- » Certyfikat wodoodporności: IP65
- » Wizja nocna: Diody podczerwone
- » Wsparcie: Android 4.1/ iOS 8.0 lub nowsze
- » Szyfrowanie WIFI: WEP/WPA/WPA2
- » Kabel: USB 3 metry
- » zasilacz: DC5V1A

Dziękujemy za wybranie kamery YI Outdoor Prosimy o uważne przeczytanie instrukcji przed rozpoczęciem używanie produktu.

Producent: Shanghai Xiaoyi Technology Co.,Ltd
Dystrybutor: JBTS Sp. K. Sp. z. o.o.
ul. Przyjaźni 66 lok. 15
53-030 Wrocław

Strona: www.yi.pl
pomoc: pomoc@yi.pl

This device complies with Part 15 of the FCC Rules / Industry Canada licence-exempt RSS standard(s). Operation is subject to the following two conditions: (1) this device may not cause harmful interference, and (2) this device must accept any interference received, including interference that may cause undesired operation.

Le présent appareil est conforme aux CNR d'Industrie Canada applicables aux appareils radio exempts de licence. L'exploitation est autorisée aux deux conditions suivantes : (1) l'appareil ne doit pas produire de brouillage, et (2) l'utilisateur de l'appareil doit accepter tout brouillage radio électrique subi, même si le brouillage est susceptible d'en compromettre le fonctionnement.

Changes or modifications not expressly approved by the party responsible for compliance could void the user's authority to operate the equipment.

This equipment has been tested and found to comply with the limits for a Class B digital device, pursuant to part 15 of the FCC Rules. These limits are designed to provide reasonable protection against harmful interference in a residential installation. This equipment generates uses and can radiate radio frequency energy and, if not installed and used in accordance with the instructions, may cause harmful interference to radio communications. However, there is no guarantee that interference will not occur in a particular installation. If this equipment does cause harmful interference to radio or television reception, which can be determined by turning the equipment off and on, the user is encouraged to try to correct the interference by one or more of the following measures:

- Reorient or relocate the receiving antenna.
- Increase the separation between the equipment and receiver.
- Connect the equipment into an outlet on a circuit different from that to which the receiver is connected.
- Consult the dealer or an experienced radio/TV technician for help.

Under Industry Canada regulations, this radio transmitter may only operate using an antenna of a type and maximum (or lesser) gain approved for the transmitter by Industry Canada. To reduce potential radio interference to other users, the antenna type and its gain should be so chosen that the equivalent isotropically radiated power (e.i.r.p.) is not more than that necessary for successful communication.

Conformément à la réglementation d'Industrie Canada, le présent émetteur radio peut fonctionner avec une antenne d'un type et d'un gain maximal (ou inférieur) approuvé pour l'émetteur par Industrie Canada. Dans le but de réduire les risques de brouillage radioélectrique à l'intention des autres utilisateurs, il faut choisir le type d'antenne et son gain de sorte que la puissance isotrope rayonnée équivalente (p.i.r.e.) ne dépasse pas l'intensité nécessaire à l'établissement d'une communication satisfaisante.

MPE Requirements

To satisfy FCC / IC RF exposure requirements, a separation distance of 20 cm or more should be maintained between the antenna of this device and persons during device operation. To ensure compliance, operations at closer than this distance is not recommended.

Les antennes installées doivent être situées de façon à ce que la population ne puisse être exposée à une distance de moins de 20 cm. Installer les antennes de façon à ce que le personnel ne puisse approcher à 20 cm ou moins de la position centrale de l'antenne.

La FCC des États-Unis stipule que cet appareil doit être en tout temps éloigné d'au moins 20 cm des personnes pendant son fonctionnement.



FCC ID: 2AFIB-YHS3017